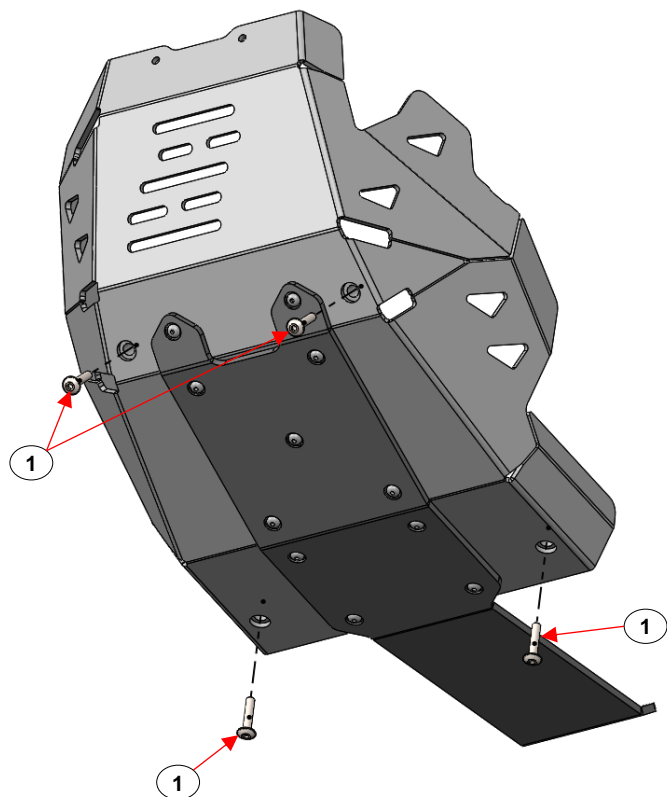


ALUMINUM TRAIL ENGINE GUARD
Ref.: 2AD090B129



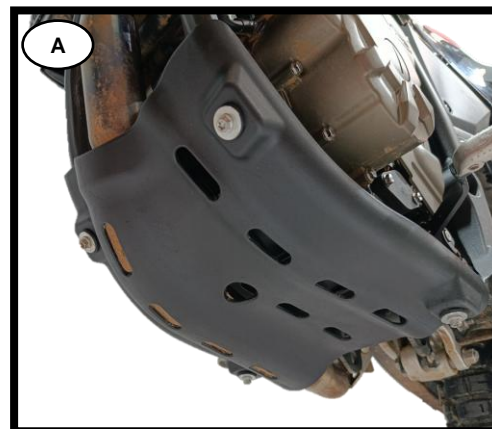
ASSEMBLY SEQUENCE / INSTRUÇÃO DE MONTAGEM



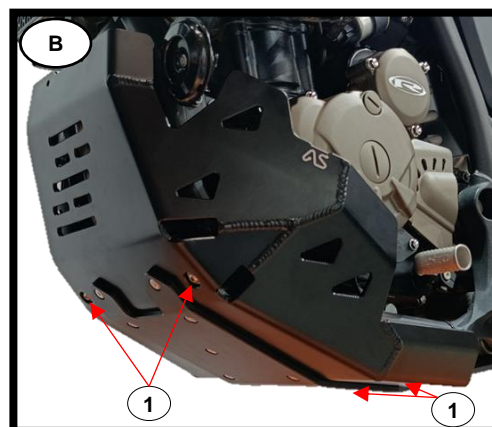
N.m	M4	M5	M6	M8	M10	M12
STEEL	8.8	2.7	5.5	9.7	23.0	47.0
STAINLESS STEEL	A2	2.6	5.1	8.7	21.2	42.0

1	Parafuso com FA / Screw with Washer False	M6x30 FA ISO7380 A2	4
ITEM Nº:	COMPONENTE (COMPONENT):	DESCRIÇÃO (DESCRIPTION):	QUANT.:
ACESSÓRIOS (ACCESSORIES)			

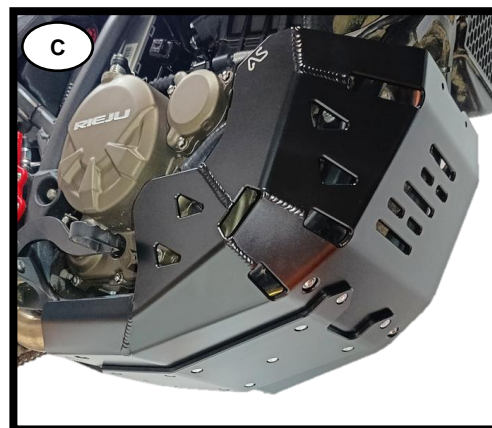
ALUMINUM TRAIL ENGINE GUARD



- English:**
- Remove OEM protection.
- Français:**
- Supprimer la protection OEM.
- Português:**
- Remover proteção OEM.



- English:**
- Mount Engine Guard according to the assembly instruction.
- Français:**
- Monter la Protection selon les instructions de montage.
- Português:**
- Montar a Proteção de acordo com a instrução de montagem.



- English:**
- Torque all screws to the correct value.
- Français:**
- Torque toutes les vis avec le bonne valeur.
- Português:**
- Apertar todos os parafusos com o valor correto de torque.