

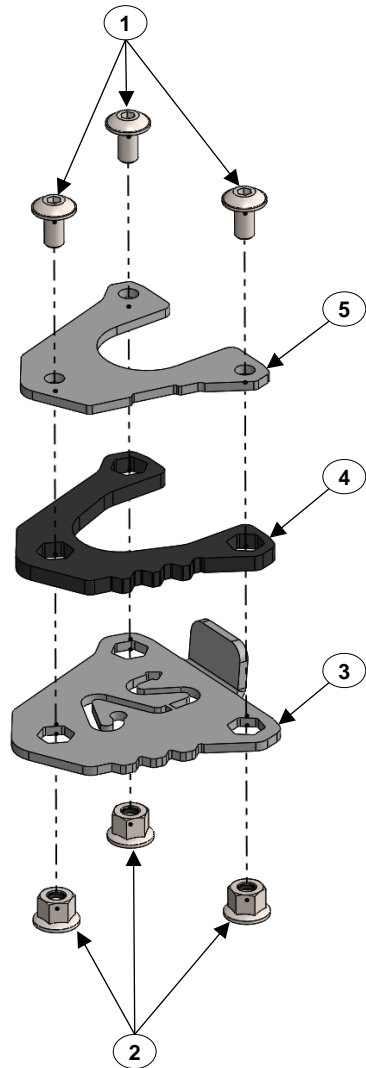


SIDE STAND BASE EXTENSION

Ref.: 2AD220A129



SIDE STAND BASE EXTENSION



ENGLISH:

• **ATTENTION:** put glue on the screws.

Français:

• **ATTENTION:** mettre de la colle sur les vis.

PORTUGUÊS:

• **ATENÇÃO:** colocar cola nos parafusos.



4 mm



Nm	STAINLESS	
	STEEL	STEEL
	8.8	A2
M4	2.7	2.6
M5	5.5	5.1
M6	9.7	8.7
M8	23.0	21.2
M10	47.0	42.0
M12	80.0	73.0



5	Extensão Base Descanso Lateral / Side Stand Base Extension	Nº129 - INOX 3mm	1
4	Extensão Base Descanso Lateral / Side Stand Base Extension	Nº129 - AL 5mm	1
3	Extensão Base Descanso Lateral / Side Stand Base Extension	NºAD129 - INOX 3mm	1
2	Porca c. FA / Hexagon Flange Nut	M6 DIN6926 A2	3
1	Parafuso com FA / Screw with Washer False	M6x12 FA ISO7380 A2	3
ITEM Nº:	COMPONENTE (COMPONENT):	DESCRIÇÃO (DESCRIPTION):	QUANT.:
ACESSÓRIOS (ACCESSORIES)			